

Total No. of Questions : 8]

[Total No. of Printed Pages : 4

Roll No

BT-1004 (CBGS)

B.Tech., I & II Semester

Examination, May 2019

Choice Based Grading System (CBGS)

Basic Electrical and Electronics Engineering

Time : Three Hours

Maximum Marks : 70

Note: i) Attempt any five questions out of eight.

आठ में से किन्हीं पाँच प्रश्नों को हल कीजिए।

ii) All questions carry equal marks.

सभी प्रश्नों के समान अंक हैं।

iii) In case of any doubt or dispute the English version question should be treated as final.

किसी भी प्रकार के संदेह अथवा विवाद की स्थिति में अंग्रेजी भाषा के प्रश्न को अंतिम माना जायेगा।

1. Using KVL and Thevenin's theorem find the current in 3Ω resistor of figure 1.

KVL और Thevenin's theorem इस्तेमाल करके दर्शाये गये चित्र 1 के 3Ω रेसिस्टर में करेन्ट पता करें।

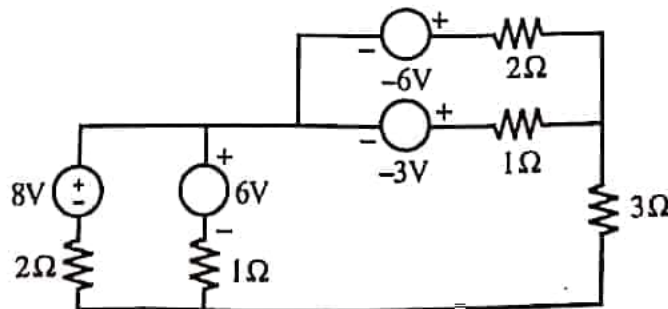


Figure 1

[2]

2. a) Using Mesh analysis, find the current through the 5Ω resistor for the network shown in figure 2.

Mesh analysis इस्तेमाल करके चित्र 2 के 5Ω रेसिस्टर में करेन्ट पता करें।

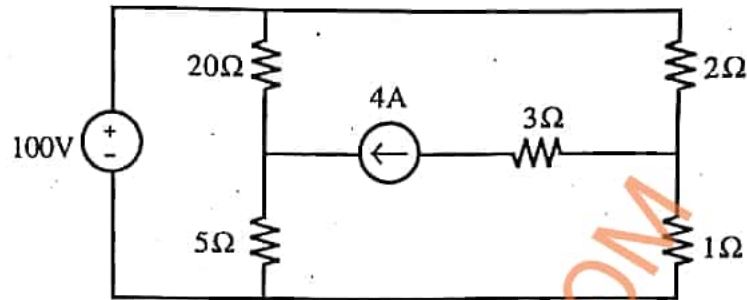


Figure 2

- b) Find the current through each resistor of the circuit shown in figure 3 using superposition theorem.

चित्र 3 में दर्शाये गये सभी रेसिस्टर में superposition theorem का इस्तेमाल करके करेन्ट निकालें।

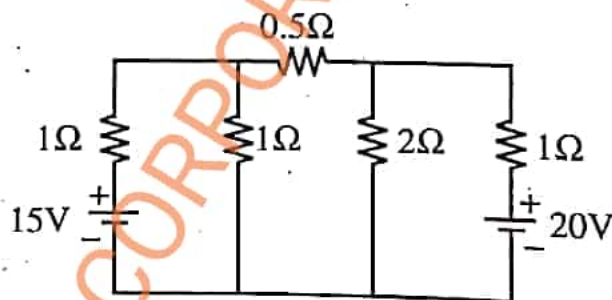


Figure 3

3. a) Explain about Active, reactive and apparent power.
Active, reactive और apparent power के बारे में बताइए।

[3]

- b) Discuss the transient response of series RL circuit for DC excitation.

RL series circuit का DC excitation के लिए transient response बताइए।

4. Discuss about power in balanced and unbalanced three phase system and measurement.

Balanced और Unbalanced three phase system में पावर के बारे में बताइए और उसको मापने के तरीके भी बताइए।

5. a) Discuss the principle working of single phase Transformer.

Single phase Transformer का काम करने का सिद्धान्त बताइए।

- b) Explain about open circuit and short circuit test.

Open circuit और Short circuit test के बारे में बताइए।

6. a) Discuss the working principle of DC machine.

DC machine के काम करने का सिद्धान्त बताइए।

- b) Working principle of 3-phase induction motor.

3-phase induction motor के काम करने का सिद्धान्त बताइए।

7. a) Explain the working principle of JK flip-flop.

JK flip-flop के काम करने का सिद्धान्त बताइए।

- b) Discuss the working principle of BJT.

BJT के काम करने का सिद्धान्त बताइए।

[4]

8. Write short notes on any two of the following

निम्नलिखित में से किन्हीं दो पर लघु लेख लिखें।

- a) Losses and efficiency of single phase transformer
- b) Application of Induction and synchronous machine
- c) Full adder

CORPORATEBPL.COM